



Destinatario merci  
 COMUNE DI VALBONDIONE  
 VIA BELTRAME  
 24020 VALBONDIONE BG

Committente  
 COMASCAR SAS  
 FRAZ. ANGHEBENI 3  
 38060 VALLARSA TN TN

Documento di Trasporto	
N. documento / Data documento / Data consegna <b>17000151 / 28.12.2006 / 28.12.2006</b>	
Numero di riferimento / Data COBBE LUCIANO / 13.10.2006	
Ns. numero d'ordine / Data 1325850 / 14.12.2006	
Codice cliente 531199	
Pers. di riferimento:	Patrik Ciaghi
Telefono:	0471/818909
Telefax:	0471/818680
E-Mail:	patrik.ciaghi@schmidt-italia.it
Uff. vendite:	Cortaccia

Condizioni spedizione: Standard  
 Condizioni di consegna: EXW (Porto assegnato) Cortaccia

Pos.	Materiale Descrizione	Qtà UM	Peso UM
0010	<b>0401212-6</b> TURBINA LATERALE S 3.1 Seiten-Schneesleuder S 3.1 N. serie: ( 60-1-027S3.1 ) N. equipment: ( 10062855 ) <b>Con la seguente configurazione:</b> Albero cardanico Piastra universale Impianto di soll./abass. idr. Ruota di scorrimento  Rotazione camino Dotazione idraulica  Camino per carico su camion DOKU_S3_1  Lingua manuali Numero manuali	1 PZ	
			1 3/8 pollici Gr. 3 per forma B (DIN 76060) idr. per UNIMOG Gr. 3/5 sul telaio sulla lama idraulico dot. idraulica per rotazione dot. idraulica per deflettore 2280mm con deflettore idr. BAS3 ETS3 italiano 1

Documento di Trasporto (D.P.R. n. 472 del 14/8/96)

Trasporto a cura del:  Mittente  Destinatario  Vettore      Peso: 0,000 kg  
 Causale del trasporto:  vendita  \_\_\_\_\_      Colli: 0  
 Data: 28/12/06 Firma dello sped.: \_\_\_\_\_

**SCHMIDT ITALIA**



Schmidt Italia srl  
Via Adige 12  
39040 Cortaccia  
Tel. 0471 81 89 06  
Fax 0471 81 86 80

**CERTIFICATO D'ORIGINE**

No 185-12/06

**ATTREZZATURA: Turbina laterale SCHMIDT**

**MODELLO: S 3.1**

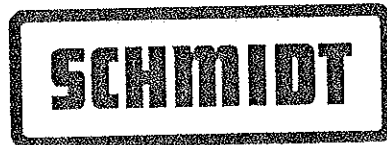
**MATRICOLA: 60-1-027**

Si dichiara che l'attrezzatura suddetta è stata costruita nello stabilimento della SCHMIDT WINTERDIENST UND KOMUNALTECHNIK, St. Blasien (DE)

SCHMIDT Italia srl  
Legale Rappresentante

Cortaccia, 28.12.2006

**SCHMIDT ITALIA**



Schmidt Italia srl  
Via Adige 12  
39040 Cortaccia  
Tel. 0471 81 89 06  
Fax 0471 81 86 80



## **DICHIARAZIONE DI CONFORMITÀ**

Si dichiara che il prodotto sottoindicato è conforme, in tutte le sue parti, **alle direttive e norme europee vigenti.**

Prodotto: **Turbina laterale SCHMIDT**

Modello: **S 3.1 n. 60-1-027**

Prodotto da: **SCHMIDT WINTERDIENST UND KOMUNALTECHNIK, St.**

### **Direttive rispettate:**

- per macchinari **CE 89/392** e successive (91/368, 93/44, 93/68)
- di sicurezza EN 292 p. 1 e EN 292 p. 2
- di sicurezza EN 294;
- regole di sicurezza GUV 17.12;  EN 349;  EN 418;  EN 614 p. 1
- per lame sgombraneve DIN 30708;
- per veicoli per la viabilità invernale DIN 30707 p. 1
- per piastre attrezzi per veicoli polivalenti DIN 76060
- per simboli grafici DIN 30728
- per il livello sonoro:  CE 70/157,  CE 84/424,  CE 89/491,  CE 86/662 an (III)
- per termini tecnici DIN 30702
- 
- 

La relativa documentazione tecnica comprovante è disponibile.  
Inoltre si conferma che il produttore sopraindicato è in possesso  
del **certificato di qualità ISO 9001**

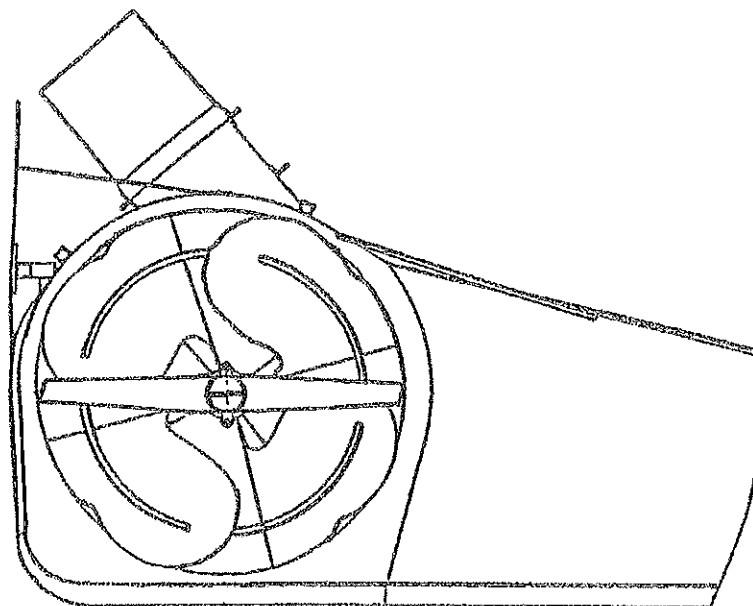
Cortaccia, li 28.12.2006

SCHMIDT Italia srl  
Legale Rappresentante

Gruppo prodotti: Macchine spazzaneve

**Manuale d'uso****Sgombraneve centrifugo  
Tipo S 3.1**N. documento  
0158393-9

Edizione 2



Conservare il presente manuale d'uso. In caso di cessione della macchina deve essere consegnato ai nuovi proprietari.

L'azienda si riserva il diritto di apportare modifiche tecniche rispetto alle indicazioni e alle illustrazioni contenute nel presente manuale. Non sono consentite la ristampa, la traduzione e la riproduzione, anche parziali, senza previo consenso scritto da parte dell'azienda.

**SCHMIDT Winterdienst- und Kommunaltechnik GmbH**

Albtalstrasse 36

D-79837 St. Blasien

Telefono ++49(0)7672/412-0

Internet:<http://www.schmidt-holding.com>

Telefax ++49(0)7672/412-230

E-Mail:[info@schmidt-holding.com](mailto:info@schmidt-holding.com)

# Konformitätserklärung



Für die von uns hergestellte Schneeräummaschine

## **SEITENSCHLEUDER S 3.1**

**Bautyp-Nr. 0401212-6**

bestätigen wir die Übereinstimmung mit den Anforderungen der Richtlinie 98/37/EG.

Eine entsprechende technische Dokumentation kann bereitgestellt werden.

Für die Maschine liegt das GS-Zertifikat einer zugelassenen Prüfstelle vor. (TÜV PRODUCT SERVICE, München)

Bei Konstruktion und Fertigung wurden folgende Normen beachtet:

- |                |   |
|----------------|---|
| EN ISO 12 100: | Sicherheit von Maschinen<br>Grundbegriffe, allgemeine Gestaltungsleitsätze      |
| EN 982:        | Sicherheitstechnische Anforderungen an<br>fluidtechnische Anlagen – Hydraulik - |
| EN 13021:      | Maschinen für den Winterdienst<br>– Sicherheitsanforderungen -                  |

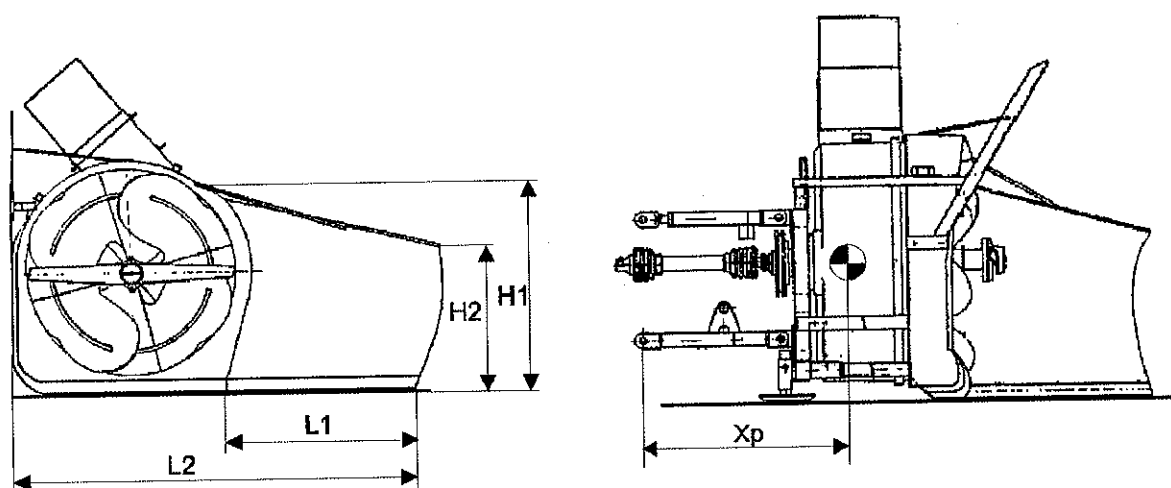
St. Blasien, Oktober 2004

SCHMIDT Winterdienst und Kommunaltechnik GmbH  
Albtalstrasse 36  
D - 79837 St. Blasien

A handwritten signature in black ink, appearing to read 'W. Schmitz', is written over a faint, circular stamp or watermark.

Dipl. Kaufmann Walter Schmitz  
Geschäftsführer

## 4 Dati tecnici



Ingombri in mm  
Pesi (kg)

		<b>S 3.1</b>
H 1	Altezza max. aratro di alimentazione	1.050
H 2	Altezza min. aratro di alimentazione	650
L 1	Lunghezza aratro di alimentazione	1.500
L 2	Ampiezza di sgombrò	2.000
	Diametro ruota dello sgombraneve	1.100
Xp	Distanza baricentro da piano di accoppiamento secondo DIN 30707-3	770
	Prestazione fino a	1.300 t/h
	Velocità di sgombrò fino a	4 km/h
	Potenza di azionamento ca.	100 kW
	Peso	910

## 5 Equipaggiamento minimo necessario per UNIMOG

U 800 U 900 U 1100	U 1000 U 1200 U 1250 U 1550	U 1500 U 1700	
X	X	X	Preso di forza anteriore con profilo 1 3/4" 540 giri/min.
X	X	(X)	Piastra di montaggio frontale, dimensione 3
		X	Piastra di montaggio frontale, dimensione 5'
X			Scatola intermedia con marcia intermedia, ridotta e a coppia vite-ruota
	X	X	Gruppo ridd.-inver. con gruppo marce di lavoro e ridotte
X	X	X	A scelta, trazione del veicolo idrostatica
X	X	X	Impianto idraulico collegamento a spina anteriore quadruplo
X*	X	X	anteriore sestuplo per camino di caricamento
X	X	X	Faro supplementare
X			Molle anteriori rinforzate
X	X	X	Contagiri
X	X	X	Indicatore posizione ruota
X	X		Pneumatici 12,5-20**
		X	Pneumatici 13,0 R20**
		X	Assi rinforzati e sterzo rinforzato
		X	Stabilizzatore anteriore
X	X	X	Lampeggiatore ottico rotante
X	X	X	Possibilità di fissaggio zavorra, ad es. sistema di coltura posteriore, cassone

(\*) = possibile solo utilizzando una valvola di conversione supplementare.

(\*\*) = oppure altri pneumatici con portata sufficiente.